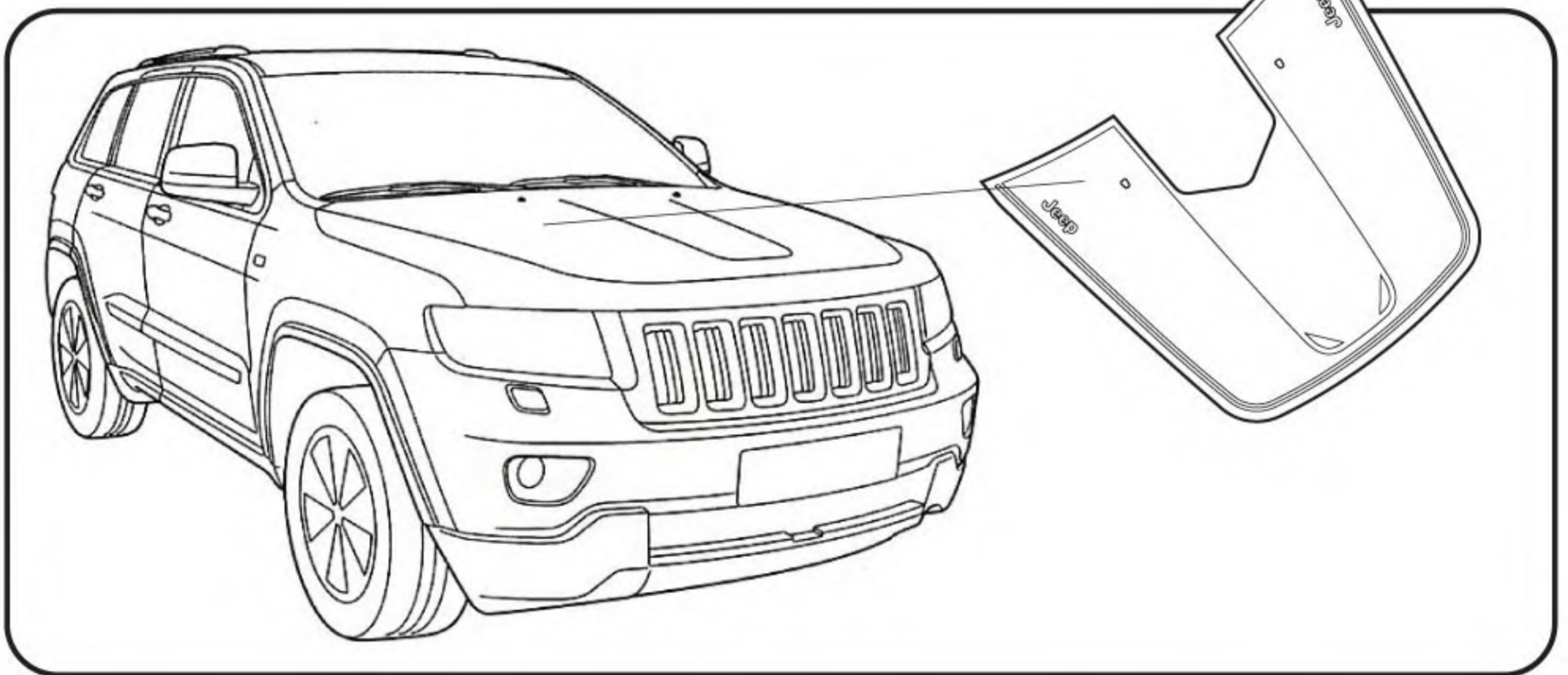




**MOPAR®**



**EN**

**JEEP GRAND CHEROKEE (WK) MOPAR HOOD DECAL**

**DE**

**JEEP GRAND CHEROKEE (WK) MOPAR-MOTORHAUBENDEKOR**

**ES**

**CALCAMONÍA DEL COFRE JEEP GRAND CHEROKEE (WK) MOPAR**

**FR**

**DÉCALQUE DE CAPOT MOPAR POUR JEEP GRAND CHEROKEE (WK)**

**IT**

**JEEP GRAND CHEROKEE (WK) MOPAR DECALCOMANIA COFANO**



# GRAPHIC APPLICATION INSTRUCTIONS

**EN**

**Note:**

- Wash hands prior to installation or use alcohol wipe.
- Vehicle and decal temperature should be between 70° F and 90° F.
- Leave vehicle in warm facility for 5 hours after application.
- DO NOT wash car for 5 days after installation.
- DO NOT apply in direct sunlight.
- Apply in a dust-free environment.
- Use a generous amount of solution.

**Soap/Water Solution:**

In a spray atomizer, mix the following:

- 5 ml (1 tsp) liquid soap, (lanolin-free)
- 1 litre (1 qt) of water



**DE**

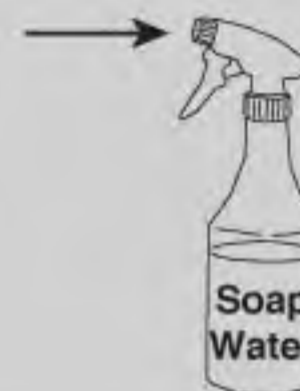
**Hinweis:**

- Waschen Sie sich vor dem Aufbringen des Dekors die Hände oder reinigen Sie sie mit einem alkoholgetränkten Reinigungstuch.
- Die Temperatur des Fahrzeugs und des Dekors muss zwischen 70° F und 90° F (21 und 32 °C) liegen.
- Lassen Sie das Fahrzeug nach dem Aufbringen des Dekors 5 Stunden in einem warmen Raum stehen.
- Waschen Sie das Fahrzeug 5 Tage nach Aufbringen des Dekors NICHT.
- Bringen Sie das Dekor NICHT in direktem Sonnenlicht auf.
- Bringen Sie das Dekor in einer staubfreien Umgebung auf.
- Verwenden Sie viel Seifenwasserlösung.

**Seifenwasserlösung:**

Mischen Sie folgende Komponenten in einer Sprühflasche:

- 5 ml (1 TL) Flüssigseife, (lanolinfrei)
- 1 Liter Wasser



**ES**

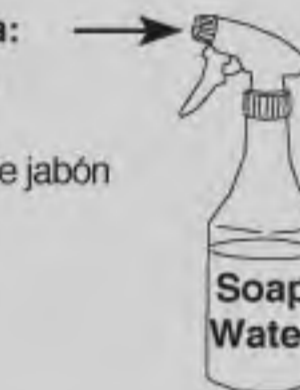
**Nota:**

- Lavarse las manos antes de la instalación o usar una toallita de alcohol
- El vehículo y la temperatura de la calcomanía deben estar entre 21 °C y 32 °C.
- Dejar el vehículo en un lugar cálido durante cinco horas después de la aplicación.
- NO lave el auto por cinco días después de la instalación.
- NO la aplique bajo la luz directa del sol
- Aplíquela en un ambiente libre de polvo
- Utilice una abundante cantidad de solución.

**Solución de jabón y agua:**

En un atomizador, mezcle lo siguiente:

- 5 mililitros (1 cucharadita) de jabón líquido, (libre de lanolina)
- 1 litro (1 cuarto) de agua



**FR**

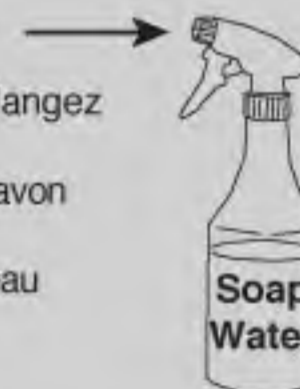
**Remarques :**

- Prenez soin de laver vos mains avant l'installation, ou d'utiliser un chiffon imbibé d'alcool.
- Les températures du véhicule et du décalque devraient se situer entre 21 °C (70 °F) et 32 °C (90 °F).
- Entreposez le véhicule dans un emplacement à température ambiante pendant 5 heures après l'application.
- NE PAS laver le véhicule au cours des 5 jours suivant l'installation.
- NE PAS exposer directement au soleil.
- Appliquez le décalque dans un environnement sans poussière.
- Utilisez une bonne quantité de solvant.

**Solution à base d'eau et de savon :**

Dans un pulvérisateur, mélangez les éléments suivants :

- 5 ml (1 cuillère à café) de savon liquide (sans lanoline)
- 1 litre (1 quart de gallon) d'eau



**IT**

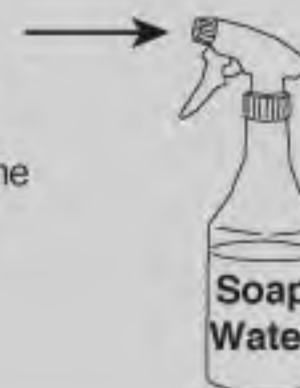
**Nota:**

- Lavarsi le mani prima dell'installazione o usare un panno imbevuto di alcol.
- La temperatura del veicolo e della decalcomania dovrebbe essere compresa tra 21° C e 32° C.
- Lasciare veicolo in un luogo caldo per 5 ore dopo l'applicazione.
- Non lavare l'auto per 5 giorni dopo l'installazione.
- NON applicare in presenza di luce solare diretta.
- Applicare in un ambiente privo di polvere.
- Utilizzare una generosa quantità di soluzione.

**Soluzione acqua/sapone.**

In un nebulizzatore spray, miscelare i seguenti:

- 5 ml (1 cucchiaino) di sapone liquido, (senza lanolina)
- 1 litro (1 qt) di acqua





# GRAPHIC APPLICATION INSTRUCTIONS

						
<b>EN</b>	Clean Lint-Free Cloth	Pin	X-Acto Knife	100% Isopropyl Alcohol	Squeegee	Spray Bottle
<b>DE</b>	Sauberes, fusselreies Tuch	Nadel	Präzisionsmesser	100% Isopropylalkohol	Rakel	Sprühflasche
<b>ES</b>	Paño limpio sin pelusa	Alfiler	Navaja de precisión	Alcohol isopropílico al 100%	Herramienta para escurrir	Botella de atomizador
<b>FR</b>	Chiffon propre et non pelucheux	Aiguille	Couteau de précision X-Acto	Alcool isopropylique à 100 %	Racloir	Vaporisateur
<b>IT</b>	Panno liscio pulito	Spillo	Taglierino di precisione	Alcool isopropilico al 100%	Tergivetro	Spruzzatore

## EN

- DEFECT REMOVAL** : Remove any dirt nibs or defects in the paint that would result in objectionable read-through defects after decal is applied.
- BODY SURFACE**: Body surface temperature must be a minimum of 70°F during decal application to ensure conformability and initial adhesive bond.
- ALCOHOL WIPE**: Wipe the body surface to which the decals will be applied with a clean, lint-free cloth moistened with isopropyl alcohol to remove contaminants.
- DRY WIPE**: Wipe the same body surfaces as in step 3 with a clean, dry lint-free cloth to remove remaining haze.
- DECAL LINER REMOVAL**: Lay decal paper liner side up on flat, clean surface. Slowly remove paper liner in a 180° direction, keeping part as flat as possible. Avoid finger contact with decal adhesive surface. Spray exposed adhesive and the door surface with the soap & water solution.
- DECAL POSITIONING**: Hold the premask area of the part and position to body using paper premask locators. Refer to the following illustrations for location and stripe sequence. Do not pre-adhere decal to vehicle with hands. Keep decal as flat as possible. Do not allow the adhesive surface to become contaminated by touching clothing or floor, etc. **If the decal does not float into position**, add one to two more drops of liquid dish soap to the wetting solution. Once decal is in position, spray the premask with the wetting solution. This will allow the squeegee to glide over the premask easier.
- SQUEEGEE**: Squeegee entire decal with a plastic squeegee. Start at the center and fan out to the edges using firm, overlapping strokes.
- Wrap Areas**: Any areas that wrap will require the 25% Iso. Alcohol/water solution. Spray the adhesive with this solution. Use squeegee to pressurize wraps. Use heat gun to ensure proper adhesion.
- PREMASK REMOVAL**: Slowly remove the premask in a 180° direction, (flat to surface). Do not snap it off or remove in a 90° direction, (perpendicular to the surface). Take extra care in the thin pointed areas. **If the decal comes up while removing the paper premask**, there may be too much soap in the wetting solution or the temperature may be below 70°F. Re-squeegee the entire decal, then wait a few minutes to allow the adhesive of the decal to increase before removing premask.
- RE-SQUEEGEE**: Squeegeeing after premask removal may be necessary in certain areas. Work bubbles out to the nearest edge or use air release tool or pin and re-squeegee that area to ensure proper adhesion.
- INSPECTION**: Dry off vehicle and inspect for any remaining bubbles.
- POST APPLICATION**: Allow the vehicle to remain 70°F for at least fifteen minutes before taking outside in freezing conditions. Do not power wash decal area for 72 hours.



# GRAPHIC APPLICATION INSTRUCTIONS

DE

- 1. BESEITIGUNG VON UNEBENHEITEN:** Entfernen Sie alle Einschlüsse oder Unebenheiten im Lack, die nach Aufbringen des Dekors zu sichtbaren Beulen führen würden.
- 2. KAROSSERIEOBERFLÄCHE:** Die Temperatur der Karosserie muss während des Aufbringens des Dekors mindestens 21 °C warm sein, um gute Verarbeitungsfähigkeit und hohe Anfangshaftung sicherzustellen.
- 3. WISCHEN MIT ALKOHOL:** Wischen Sie die Karosseriefläche, auf welche die Dekore aufgebracht werden sollen, mit einem sauberen, fussel-freien, mit Isopropylalkohol getränkten Tuch ab, um Verunreinigungen zu entfernen.
- 4. TROCKENWISCHEN:** Wischen Sie die Flächen aus Schritt 3 mit einem sauberen, trockenen und fussel-freien Tuch ab, um verbleibende Schleier zu entfernen.
- 5. ENTFERNEN DER RÜCKFOLIE:** Legen Sie das Dekor mit der Rückfolie nach oben auf eine saubere und ebene Fläche. Ziehen Sie die Rückfolie in einem Winkel von 180° ab; halten Sie das Dekor dabei so flach wie möglich. Berühren Sie die Klebefläche des Dekors nicht mit den Fingern. Sprühen Sie das Dekor und die Karosseriefläche mit der Seifenwasserlösung ein.
- 6. POSITIONIERUNG DES DEKORS:** Halten Sie den Trägerfolienbereich des Dekors fest und positionieren Sie das Dekor mit den Papier-Trägerfolienelementen an der Karosserie. In den nachfolgenden Bildern finden Sie Informationen über die Position und Reihenfolge der Streifen. Drücken Sie das Dekor nicht vorab mit den Händen am Fahrzeug fest. Halten Sie das Dekor so flach wie möglich. Die Klebefläche des Dekors darf nicht durch Berühren mit der Kleidung, dem Fußboden o. ä. verschmutzt werden. **Wenn das Dekor nicht an seine Position gleitet**, der Seifenwasserlösung ein oder zwei Tropfen flüssiges Geschirrspülmittel hinzugeben. Sobald das Dekor sich an seiner Position befindet, die Trägerfolie mit Seifenwasserlösung einsprühen. Damit gleitet der Raker leichter über die Trägerfolie.
- 7. RAKEL:** Streichen Sie das gesamte Dekor mit einem Kunststoffraker ab. Beginnen Sie in der Mitte und streichen Sie mit festen, überlappenden Bewegungen nach außen.
- 8. Faltenbildung:** An Bereichen mit Faltenbildung muss die 25%ige Isopropylalkohollösung eingesetzt werden. Sprühen Sie das Dekor mit dieser Lösung ein. Drücken Sie die Falten mit dem Raker glatt. Verwenden Sie eine Heißluftpistole, um eine ordnungsgemäße Haftung zu erreichen.
- 9. ABZIEHEN DER TRÄGERFOLIE:** Ziehen Sie die Trägerfolie vorsichtig in einem Winkel von 180° ab (parallel zur Karosseriefläche). Entfernen Sie sie weder ruckartig noch in einem Winkel von 90° (rechtwinklig zur Karosseriefläche). Seien Sie in den dünnen, hervortretenden Bereichen besonders vorsichtig. **Wenn das Dekor sich beim Entfernen der Papierträgerfolie ablöst**, ist möglicherweise zuviel Seife in der Seifenlösung, oder die Temperatur liegt unter 21°C. Rakeln Sie das gesamte Dekor erneut und warten Sie vor dem Abziehen der Trägerfolie einige Minuten, um die Haftung des Dekors zu erhöhen.
- 10. NACHRAKELN:** In einigen Bereichen kann ein erneutes Rakeln nach Abziehen der Trägerfolie erforderlich sein. Streichen Sie Luftblasen zur nächsten Kante in aus oder verwenden Sie zum entfernen von Luftblasen einen Luftblasenentferner oder eine Nadel, und rakeln Sie den Bereich nach, um eine gute Haftung sicherzustellen.
- 11. PRÜFUNG:** Trocknen Sie das Fahrzeug ab und prüfen Sie auf verbleibende Luftblasen.
- 12. NACHT DEM AUFBRINGEN:** Lassen Sie das Fahrzeug mindestens 15 Minuten in einem Bereich mit mehr als 21 °C, bevor Sie es bei sehr kaltem Wetter nach draußen bringen. Den Dekorbereich in den ersten 72 Stunden nicht mittels Hochdruckreiniger reinigen.

ES

- 1. REMOVER DEFECTOS:** Remueva suciedades o defectos en la pintura que resultarían en defectos indeseables en la lectura después de aplicar la calcomanía.
- 2. SUPERFICIE DE LA CARROCERÍA:** La superficie de la carrocería tiene que tener un mínimo de 70°F durante la aplicación de la calcomanía para asegurar que se conforme a la superficie y a la adhesión preliminar.
- 3. LIMPIADO DE ALCOHOL:** Limpie la superficie de la carrocería en donde se aplicarán las calcomanías con un paño limpio y húmedo libre de pelusa con el alcohol isopropílico para remover contaminantes.
- 4. LIMPIADO SECO:** Limpie las mismas superficies de la carrocería como en el paso 3 con un paño seco y limpio libre de pelusa para remover las suciedades restantes.
- 5. REMOVER EL FORRO DE LA CALCOMANÍA:** Ponga el forro de la calcomanía hacia arriba en una superficie plana y limpia: Lentamente remueva el forro de la calcomanía en una dirección de 180°, manteniendo la parte lo más plano posible. Evite el contacto con los dedos con la superficie adhesiva de la calcomanía. Rocíe el adhesivo expuesto y la superficie de la puerta con el jabón y la solución de agua.
- 6. POSICIONAR LA CALCOMANÍA:** Sostenga el área preliminar a la mascarilla de la parte y posicónela en la superficie usando los localizadores de papel preliminares a la mascarilla. Consulte las siguientes ilustraciones para la ubicación y la secuencia de bandas. No adhiera con anticipación la calcomanía al vehículo con las manos. Mantenga la calcomanía lo más plana posible. No permita que la superficie adhesiva se contamine al tocar la ropa o el piso, etc. **Si la calcomanía no se desliza en posición**, añada una o dos gotas de jabón líquido para vajilla a la solución humectante. Una vez que la calcomanía esté en posición, rocíe la mascarilla preliminar con la solución humectante. Esto permitirá que la herramienta para escurrir se deslice más fácilmente sobre la mascarilla preliminar.
- 7. HERRAMIENTA PARA ESCURRIR:** Escurra completamente la calcomanía con una herramienta para escurrir de plástico. Comience en el centro y extienda las orillas con golpes firmes y superpuestos.
- 8. Áreas envueltas:** Las áreas que envuelven requieren de isopropílico de 25%. Alcohol y solución de agua. Rocíe el adhesivo con esta solución. Use la herramienta para escurrir para presurizar las envolturas. Use una pistola de aire caliente para asegurar una adhesión apropiada.
- 9. REMOVER LA MASCARILLA PRELIMINAR:** Lentamente remueva la mascarilla preliminar en una dirección de 180° (plana con respecto a la superficie). No la remueva en una dirección de 90° (perpendicular a la superficie). Tenga cuidado adicional con las áreas delgadas y puntiagudas. **Si la calcomanía se desprende al remover la mascarilla preliminar**, puede que haya demasiado jabón en la solución humectante o que la temperatura sea menor a 21 °C. Vuelva a escurrir la calcomanía completa y después espere unos minutos para permitir que el adhesivo de la calcomanía incremente antes de remover la mascarilla preliminar.
- 10. VOLVER A ESCURRIR:** Puede ser necesario escurrir después de remover la mascarilla preliminar en ciertas áreas. Empuje las burbujas hacia las orillas más cercanas o use una herramienta de liberación de aire o alfiler y vuelva a escurrir el área para asegurar una adhesión apropiada.
- 11. INSPECCIÓN:** Seque el vehículo e inspeccione si hay burbujas restantes.
- 12. APLICACIÓN POSTERIOR:** Permita que el vehículo se mantenga en 21 °C por lo menos quince minutos antes de llevarlo al exterior en condiciones de congelación. No lave a presión el área de la calcomanía durante 72 horas.



# GRAPHIC APPLICATION INSTRUCTIONS

FR

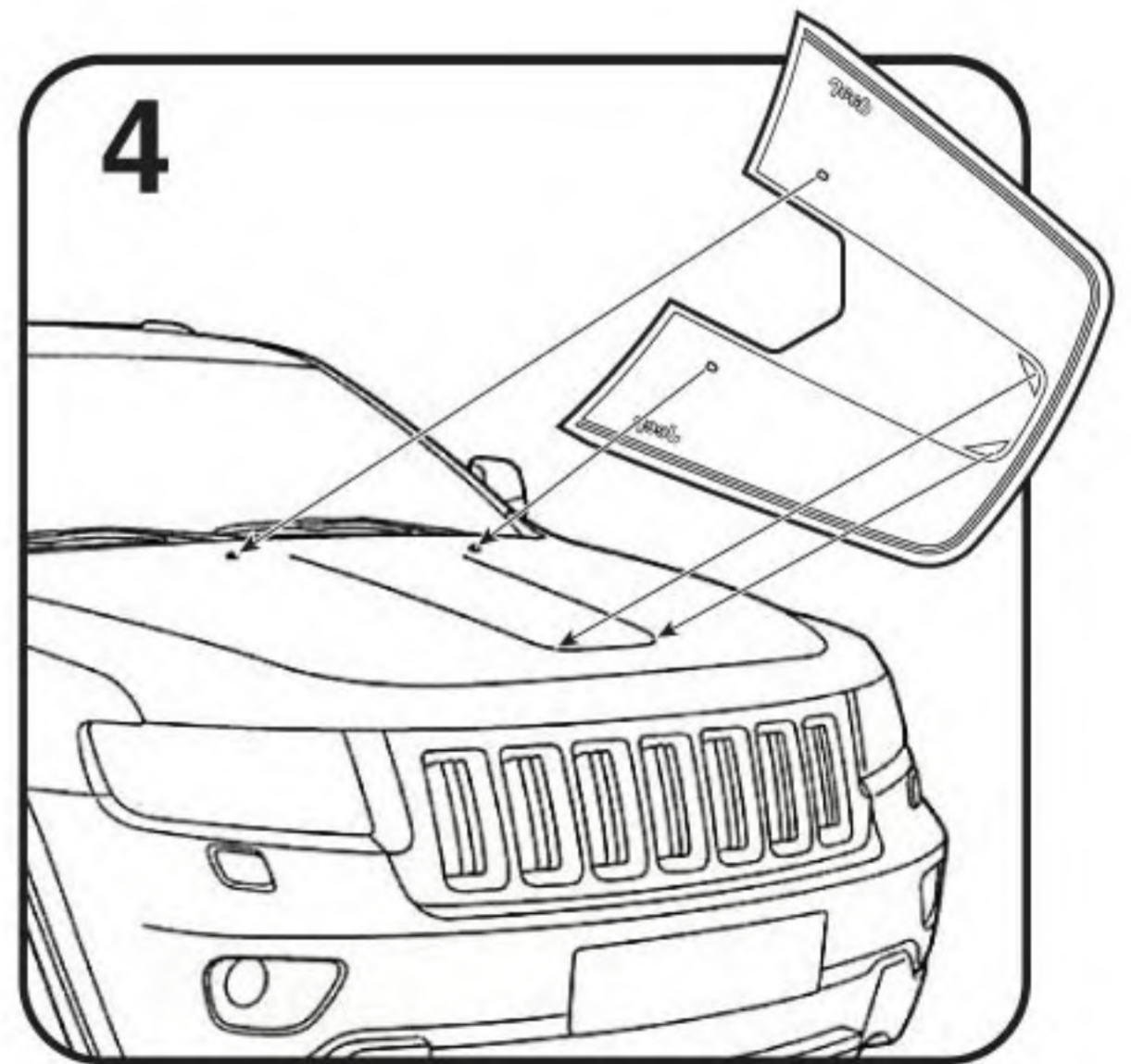
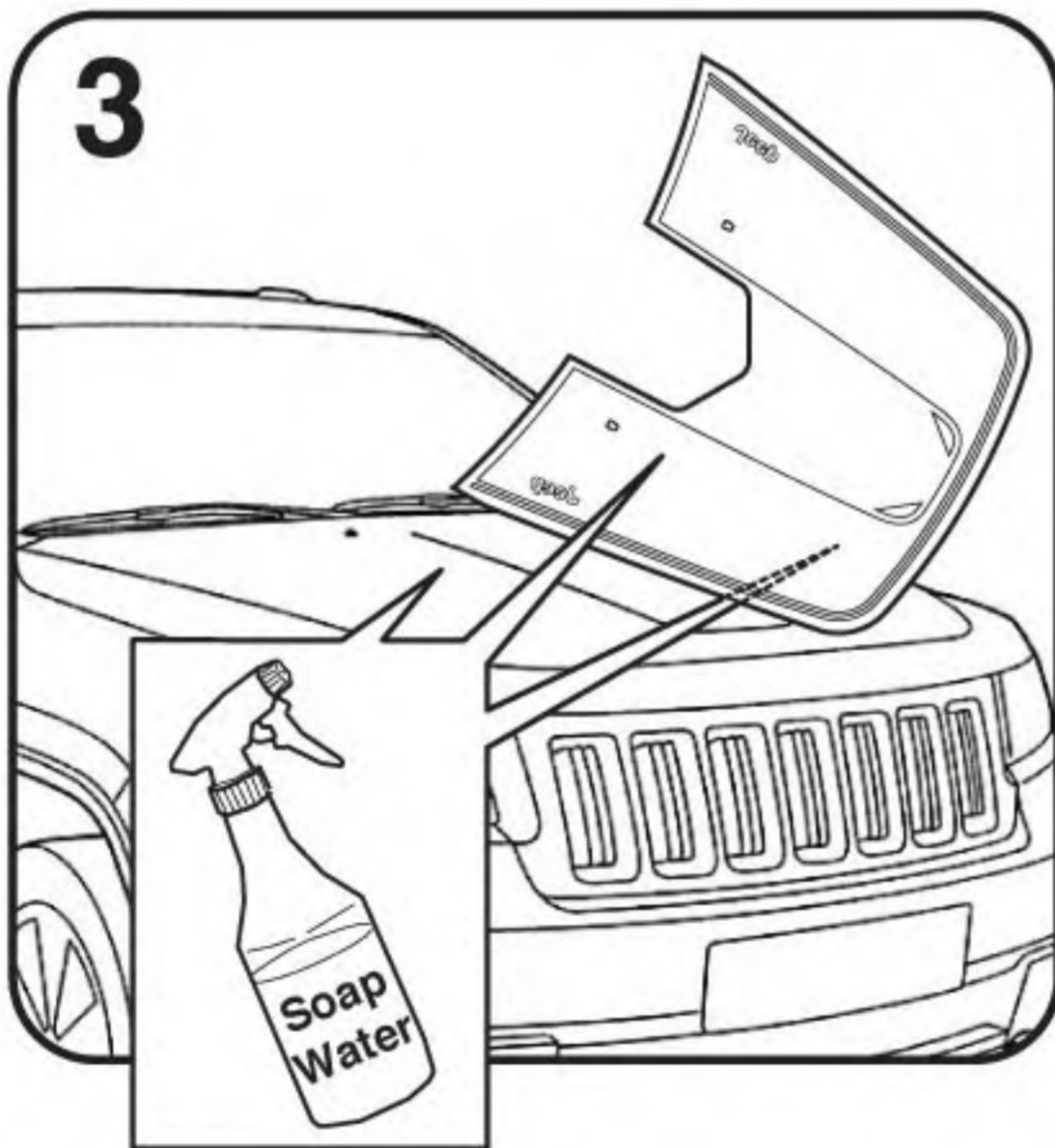
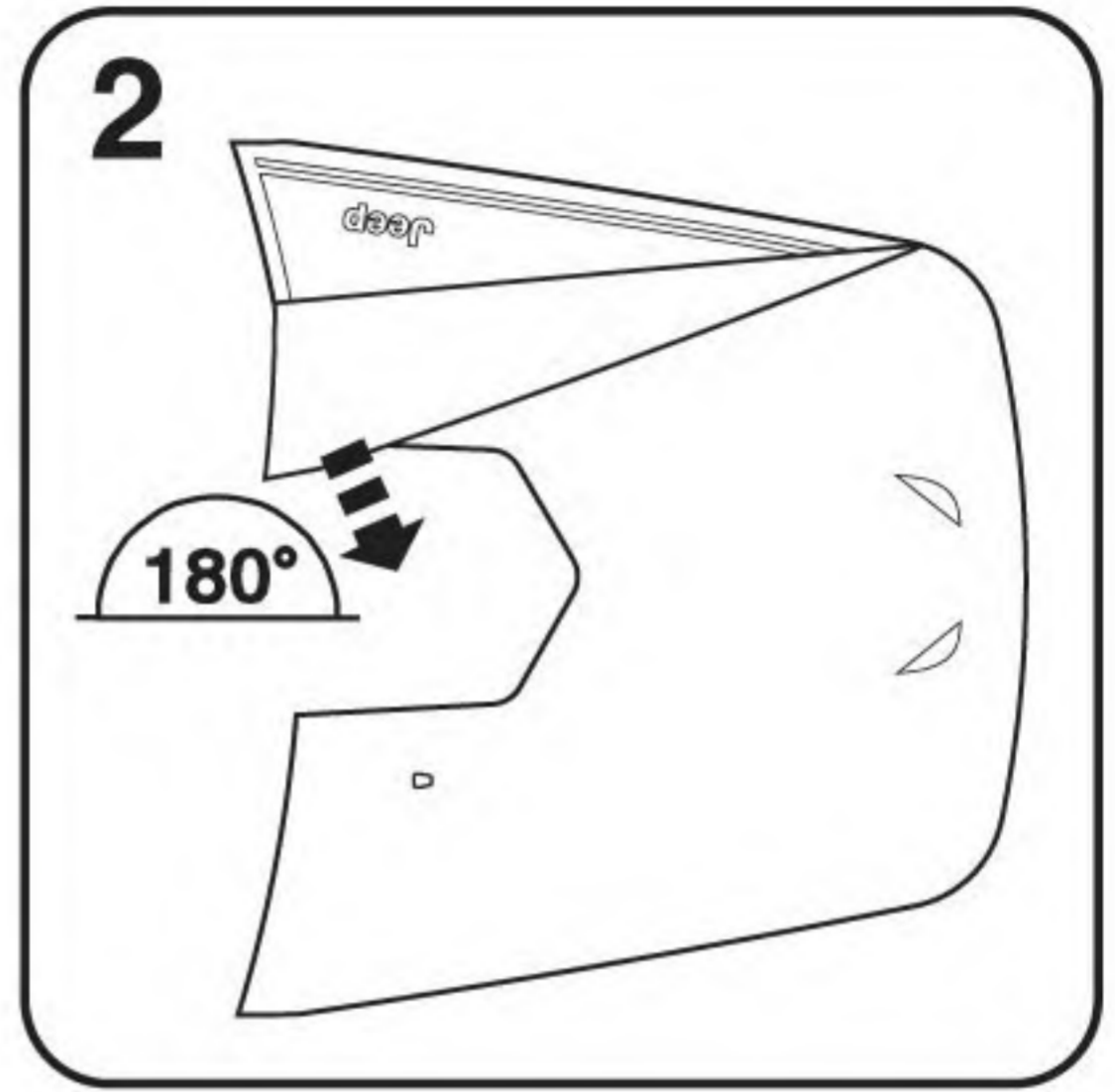
- 1. ÉLIMINATION DES DÉFECTUOSITÉS** : Retirez toute particule de saleté ou défaut indésirable sur la peinture qui pourrait toujours être visible sous le décalque, une fois son application terminée.
- 2. CARROSSERIE** : La température de la carrosserie du véhicule doit être au minimum de 21 °C (70 °F) lors de la pose du décalque pour assurer sa conformabilité et son adhérence initiale.
- 3. CHIFFON IMBIBÉ D'ALCOOL** : Essuyez la carrosserie où le décalque sera apposé avec un chiffon propre et non pelucheux, humidifié avec de l'alcool isopropylique pour enlever les contaminants.
- 4. CHIFFON SEC** : Essuyez les mêmes surfaces de carrosserie que lors de la 3e étape avec un chiffon sec et non pelucheux, afin d'éliminer le voile restant.
- 5. RETRAIT DE L'ANTIADHÉSIF DU DÉCALQUE** : Disposez le décalque sur une surface plane et propre, avec le côté antiadhésif vers le haut. Retirez doucement l'antiadhésif, en l'inclinant à 180 degrés. Veillez à garder le décalque à plat autant que possible. Évitez de toucher la surface adhésive du décalque avec vos doigts. Vaporisez la surface adhésive exposée et la surface de la porte avec le mélange d'eau et de savon.
- 6. POSITIONNEMENT DU DÉCALQUE** : Maintenez le côté film d'application du décalque, et appliquez-la sur la carrosserie à l'aide de marqueurs en papier. Référez-vous aux illustrations qui suivent pour vérifier l'emplacement et l'ordre des bandes. Veillez à ne pas placer le décalque sur le véhicule à mains nues. Gardez le décalque à plat autant que possible. Veillez à ne pas contaminer la surface adhésive, en évitant de toucher le sol, des vêtements, ou autres. **Si le décalque ne se met pas en place correctement**, ajoutez une ou deux gouttes de liquide vaisselle à la solution mouillante. Une fois le décalque en place, vaporisez le film d'application avec la solution mouillante. Cela permettra au racloir de glisser aisément sur le film d'application.
- 7. RACLOIR** : Raclez la totalité du décalque à l'aide d'un racloir en plastique. Commencez au milieu, puis raclez graduellement vers les bords, de manière ferme, jusqu'à les recouvrir.
- 8. Surfaces recouvertes par le film autocollant** : Toutes les surfaces étant recouvertes par le film autocollant nécessitent la solution à base d'eau et d'alcool isopropylique à 25 %. Vaporisez la surface adhésive avec cette solution. Utilisez le racloir pour faire pression sur les films autocollants. Utilisez un pistolet thermique pour assurer une bonne adhésion.
- 9. RETRAIT DU FILM D'APPLICATION** : Retirez doucement le film d'application en l'inclinant à 180 degrés (à l'horizontale par rapport à la surface). Veillez à ne pas l'arracher ou l'enlever en l'inclinant à 90 degrés (à la verticale par rapport à la surface). Faites particulièrement attention dans les zones effilées et pointues. **Si le décalque s'enlève lorsque vous retirez le film d'application en papier**, il est probable que vous ayez utilisé trop de savon dans la solution mouillante, ou que la température soit en dessous de 21 °C (70 °F). Raclez à nouveau la totalité du décalque, puis attendez quelques minutes avant d'enlever le film d'application, afin de permettre une meilleure adhésion du décalque.
- 10. RACLAGÉ SECONDAIRE** : Il est parfois nécessaire, dans certaines sections, de raclez à nouveau après le retrait du film d'application. Approchez les bulles d'air du bord le plus proche, ou utilisez l'évacuateur de bulles d'air ou une aiguille d'évacuation de l'air, et raclez à nouveau cette zone pour assurer une bonne adhésion.
- 11. INSPECTION** : Séchez le véhicule et vérifiez la présence d'éventuelles bulles d'air.
- 12. APRÈS L'APPLICATION** : Conservez le véhicule à une température de 21 °C (70 °F) pendant au moins quinze minutes avant de l'exposer au gel. Veuillez attendre 72 heures avant d'exposer la zone du décalque à un lavage à haute pression.

IT

- 1. RIMOZIONE DIFETTI**: Rimuovere eventuali punte di sporco o difetti nella verniciatura che risulterebbero in difetti visibili in trasparenza dopo l'applicazione della decalcomania.
- 2. SUPERFICIE CARROZZERIA**: La temperatura superficiale della carrozzeria deve essere ad un minimo di 21° C durante l'applicazione della decalcomania per assicurare conformità e pronta adesione.
- 3. PANNI IMBEVUTI D'ALCOL**: Pulire la superficie della carrozzeria sulla quale la decalcomania verrà applicata con un panno liscio pulito inumidito con alcool isopropilico per rimuovere i contaminanti.
- 4. PANNI ASCIUTTI**: Pulire le superfici della carrozzeria come al punto 3 con un panno liscio, pulito e asciutto per rimuovere opacità rimanenti.
- 5. RIMOZIONE RIVESTIMENTO DECALCOMANIA**: Posare la decalcomania su una superficie piana e pulita con il lato del rivestimento di carta rivolto verso l'alto. Rimuovere lentamente il rivestimento di carta in una direzione di 180°, mantenendo la parte più piatta possibile. Evitare il contatto delle dita con la superficie adesiva della decalcomania. Spruzzare la parte adesiva scoperta e la superficie della porta con la soluzione di acqua e sapone.
- 6. POSIZIONAMENTO DELLA DECALCOMANIA**: Tenere l'area della premaschera della parte e posizionarla sulla carrozzeria utilizzando localizzatori premaschera in carta. Fare riferimento alle seguenti figure per il posizionamento e la sequenza delle strisce. Non fare pre-aderire la decalcomania al veicolo con le mani. Tenere la decalcomania più piatta possibile. Non permettere che la superficie adesiva si contaminino toccando indumenti, pavimento, ecc. **Se la decalcomania non scorre in posizione**, aggiungere 1-2 gocce di sapone liquido per piatti alla soluzione bagnante. Non appena la decalcomania è in posizione, spruzzare la premaschera con la soluzione bagnante. Questo permetterà al tergovetro di scivolare sulla premaschera più facilmente.
- 7. ASCIUGATURA**: Asciugare l'intera decalcomania con un tergovetro in plastica. Partire dal centro e dirigersi verso i bordi con movimenti decisi e sovrapposti.
- 8. Aree sollevate**: Ogni area sollevata richiede la soluzione di alcool isopropilico/acqua al 25%. Spruzzare l'adesivo con questa soluzione. Usare il tergovetro per fare pressione sulle parti sollevate. Utilizzare la pistola termica per garantire la corretta adesione.
- 9. RIMOZIONE PREMASCHERA**: Rimuovere lentamente la premaschera in una direzione di 180°, (pari alla superficie). Non stratonarla o rimuoverla in una direzione di 90°, (perpendicolare alla superficie). Prestare particolare attenzione nelle aree sottili e appuntite. **Se la decalcomania si solleva durante la rimozione della premaschera in carta**, potrebbe esserci troppo sapone nella soluzione bagnante o la temperatura potrebbe essere inferiore a 21° C. Passare nuovamente il tergovetro sull'intera decalcomania, quindi attendere qualche minuto per consentirle di aderire maggiormente prima di rimuovere la premaschera.
- 10. RI-ASCIUGATURA**: Dopo la rimozione della premaschera può essere necessario passare il tergovetro su determinate zone. Spingere le bolle verso il bordo più vicino o utilizzare strumenti fora-bolle o uno spillo e passare nuovamente il tergovetro nella parte per assicurare una corretta adesione.
- 11. ISPEZIONE**: Asciugare veicolo e verificare se sono presenti eventuali bolle rimanenti.
- 12. DOPO APPLICAZIONE**: Consentire al veicolo di rimanere a 21° C per almeno quindici minuti prima di portarlo all'esterno in condizioni di gelo. Attendere almeno 72 ore prima di lavare a pressione l'area della decalcomania.



# GRAPHIC APPLICATION INSTRUCTIONS





# GRAPHIC APPLICATION INSTRUCTIONS

